



МИНИСТЕРСТВО ОБРАЗОВАНИЯ И НАУКИ САМАРСКОЙ ОБЛАСТИ
МИНИСТЕРСТВО ИМУЩЕСТВЕННЫХ ОТНОШЕНИЙ САМАРСКОЙ ОБЛАСТИ
Государственное бюджетное общеобразовательное учреждение Самарской области
«Лицей авиационного профиля №135 (Базовая школа Российской академии наук)»
(ГБОУ СО «ЛАП №135 (Базовая школа РАН)»)
Россия, 443077, Самарская область, город Самара, улица Свободы, дом 129
ИНН 6312021960 КПП 631201001
Телефоны 9954245, 9950465, 9951084, 9950176, 9951541
e-mail: lap_samara@mail.ru сайт: <http://www.lap-samara.ru>



РАЗРАБОТАНА:

Учителем физической
культуры
ГБОУ СО «ЛАП №135
(Базовая школа РАН)»

_____/ Власовой Т.А./

УТВЕРЖДЕНА:

Приказом директора
ГБОУ СО «ЛАП 135
(Базовая школа РАН)»
от «20» июня 2022 года
№95-у (Приложение №6)

Директор_____/Копытин С.Ю./

РАБОЧАЯ ПРОГРАММА (уровень СОО)

Курс внеурочной деятельности: «Конструкции летательных аппаратов»

Класс: 11

Количество часов по учебному плану: 34 ч в год, 1 ч в неделю

ПРОВЕРЕНА:

Заместителем директора по
учебно-воспитательной
работе
ГБОУ СО «ЛАП №135
(Базовая школа РАН)»

_____/ Седова Г.В./

РАССМОТРЕНА:

Методическим объединением
учителей естественно-научного
цикла

ГБОУ СО «ЛАП №135
(Базовая школа РАН)»
от «26» мая 2022 года

Протокол №6

Председатель_____/Власова Т.А./

Самара, 2022

1. ОСНОВНЫЕ ЭЛЕМЕНТЫ КОНСТРУКЦИИ ЛЕТАТЕЛЬНЫХ АППАРАТОВ

1.1 Основные конструкционные материалы

Материалы, используемые при создании ЛА, должны отвечать определенным требованиям, среди которых:

- высокие прочностные характеристики, сохраняющиеся в широком диапазоне температур и внешних воздействий;
- небольшая плотность;
- хорошие технологические свойства (возможность применения различных видов обработки при производстве);
- невысокая стоимость самого материала и его обработки.

Планер современного ЛА и элементы его системы управления в настоящее время выполняются в основном из алюминиевых сплавов. Для наиболее нагруженных участков применяются высокопрочные легированные стали, титановые сплавы и др. Кроме того, применяются и неметаллические материалы: стекло и углепластики, оргстекло, полимерные наполнители, а в последнее время, и композиционные материалы.

Выбор того или иного материала в каждом конкретном случае определяется конструктивными и технологическими и экономическими требованиями.

1.2 Внешние нагрузки и реакции опор

1.2.1 Нагрузки, действующие на ЛА. Нормы прочности и жесткости

Для обеспечения безопасности полетов конструкция ЛА должна быть достаточно прочной в эксплуатации в течение всего срока службы ЛА. При оценке прочности ЛА рассматриваются следующие эксплуатационные условия: маневренный полет и полет в беспокойном воздухе, а также движение по ВПП. Действие нагрузок на конструкцию проявляется по-разному в зависимости от их значения, характера приложения и количества повторений.

Большие, но редко возникающие, нагрузки могут вызвать остаточные деформации и разрушение конструкции. Небольшие, но часто повторяющиеся нагрузки, могут привести к усталостным повреждениям конструкции.

Требования к прочности ЛА, направленные на обеспечение безопасности полетов, содержатся в Нормах летной годности самолетов (НЛГС). Это свод основных обязательных требований к прочности, жесткости и долговечности конструкции. НЛГС устанавливают ситуации нагружения, опасные для конструкции самолета, и их предельные параметры. Для гражданских самолетов в СССР было разработано несколько редакций НЛГС, которые являлись государственным стандартом и соответствовали требованиям ИКАО (International Civil Aviation Organization). В настоящее время Межгосударственный авиационный комитет (МАК), основной задачей которого является обеспечение безопасности полетов самолетов ГА, разработал обязательные к выполнению Авиационные правила (АП), которые с

одной стороны являются логическим развитием НЛГС, а с другой стороны, приведены в соответствие аналогичным правилам других стран мира.

К конструкции ЛА предъявляется требование выдерживать (без разрушений) нагрузки, возникающие в процессе эксплуатации, а элементы конструкции не должны иметь при этом остаточных деформаций.

Нагрузка (или перегрузка), при которой ЛА (или его часть) разрушается, называется *разрушающей* нагрузкой P_p или разрушающей перегрузкой n_p . Она должна быть больше максимально допустимой в эксплуатации нагрузки P_s или перегрузки n_s , называемой максимальной эксплуатационной.

$$\text{Коэффициент безопасности } f = \frac{n_p}{n_s}.$$

Прочность ЛА – способность воспринимать, не разрушаясь, внешние нагрузки. Расчет на прочность проводят по разрушающей перегрузке:

$$Y_p = n_p G = f n_s G = f Y_s.$$

Оптимально принимают $f = 1,5 \dots 2$ (меньший коэффициент безопасности приведет к остаточным деформациям, уменьшению надежности, больший – к увеличению массы).

Для расчета конструкции на прочность из всех нагрузок выбирают наибольшие. Предельные нагрузки (в направлении действия подъемной силы) n_{max} и n_{min} устанавливаются тактико-техническими требованиями, зависят от класса ЛА и регламентируются НЛГС.

Жесткость ЛА – способность противостоять деформациям от нагрузок. Расчеты на жесткость производятся с целью определения деформаций, возникающих в конструкции. Деформации могут существенно изменить картину обтекания ЛА, снизить эффективность органов управления, привести к возникновению автоколебаний и, следовательно, к разрушению конструкции.

Нормы жесткости регламентируют нагрузку, при которой не возникает потери устойчивости обшивки и остаточных деформаций конструкции.

При расчете на прочность и анализе работы конструкции внешние силы, действующие на ЛА и укрепленные на нем агрегаты в полете и при движении ЛА по земле (см. рис. 1.2.6), подразделяют на поверхностные и массовые.

К поверхностным силам относятся:

- распределенные воздушные нагрузки, приложенные к обшивке крыла. Это связанные с наружным обтеканием аэродинамические силы и статические нагрузки от давления внутри крыла;

- поверхностные нагрузки, действующие на агрегаты, прикрепленные к крылу, и передающиеся через узлы крепления агрегатов с крылом. Это могут быть тяга двигателей, нагрузки от шасси при движении по земле и т.п.;

К массовым силам относятся:

- распределенные нагрузки, действующие на массу конструкции и приложенные непосредственно к каждому ее элементу;

- сосредоточенные силы, передающиеся на планер от прикрепленных к нему агрегатов (двигатели, шасси и т.д.).

При анализе работы под нагрузкой любого элемента конструкции необходимо установить:

а) какие внешние нагрузки действуют на конструкцию и каким образом они к ней приложены;

б) что является опорой для конструкции и каким образом нагрузка передается с конструкции на опору;

в) что происходит внутри конструкции при ее нагружении.

Любое внешнее силовое воздействие на конструкцию (независимо от физической природы сил) должно быть уравновешено эквивалентным силовым противодействием (третий закон Ньютона). Одну из взаимоуравновешенных сил, действующих на самолета, принято называть внешней силой, а другую силой реакции опоры.

При воздействии внешних нагрузок на конкретный элемент конструкции, он может изменять свои формы и размеры (т.е. деформироваться). В зависимости от характера приложения нагрузок деформация может иметь различные виды: растяжение, сжатие, изгиб, кручение, сдвиг.

1.2.2 Растяжение

При растяжении материала прочные межатомные связи, соединяющие атомы недеформированного тела, создают большие внутренние силы противодействия внешней нагрузке. Под действием внешних сил частицы материала конструкции будут перемещаться до тех пор, пока между внешними и внутренними силами не установится равновесие, называемое деформированным состоянием. Мерой воздействия внешних сил на атомы вещества, которые могут удаляться друг от друга (при растяжении) или сближаться (при сжатии) является напряжение.

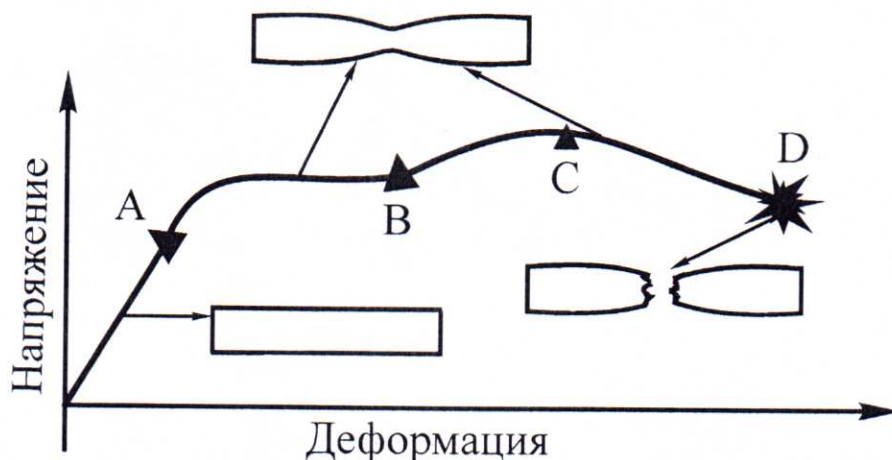


Рис. 1.2.1. Диаграмма напряжений

Характер работы конструкции под нагрузкой во многом определяется выбором конструкционных материалов. Одной из основных характеристик материала конструкции является диаграмма растяжения (кривая деформирования – рис. 1.2.1) – зависимость напряжений и деформаций удлинения, по-

лучаемая в результате испытаний образцов материала на удлинение. На диаграмме (см. рис. 1.2.1) до точки А рост напряжения идет без разрушения межатомных связей, а в интервале от т. А до т. D межатомные связи постепенно разрушаются, что приводит к значительному местному утонению образца. В т. D происходит разрушение образца.

Наличие в материале микротрещин, вкраплений инородных материалов, а также резкие изменения однородности формы конструкции (вырезы, риски и т.д.) нарушают постоянство напряжений и резко снижают несущую способность конструкции.

1.2.3 Сжатие

При сжатии межатомные расстояния под действием нагрузки уменьшаются, межатомные силы отталкивания растут, и атомы стремятся «выскользнуть» из-под нагрузки в боковом направлении. Разрушение различных конструктивных элементов происходит по-разному, что определяется в основном формой и пропорциями этих элементов. На рис. 1.2.2 показаны различные виды деформированных состояний при сжатии. На рис. 1.2.2а и 1.2.2б приведены примеры потери устойчивости стержнем при различных условиях закрепления его концов в случае воздействия на него небольших нагрузок. При этом стержень сначала только упруго изгибается, при дальнейшем же увеличении нагрузки изогнутый стержень разрушается. Это называется общей потерей устойчивости. На рис. 1.2.2в показана местная потеря устойчивости тонкостенным цилиндром.

Для увеличения несущей способности конструкции, работающей на сжатие, ей придают форму, способную выдержать большие усилия сжатия без потери устойчивости. Например, плоский лист можно заменить гофрированным или криволинейным.

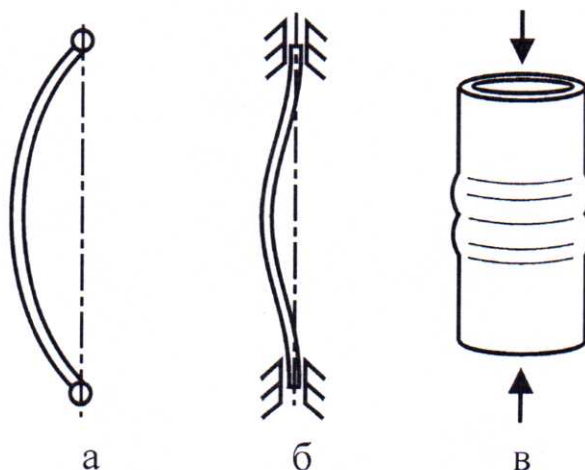


Рис. 1.2.2.

1.2.4 Сдвиг

Пример сдвига (или среза) заклепочного соединения приведен на рис. 1.2.3. Сдвиг возникает тогда, когда внешние силы смещают два параллель-

ных плоских сечения элемента конструкции одно относительно другого при неизменном расстоянии между ними, и напряжения сдвига служат мерой сопротивления сдвигу одной части твердого тела относительно другой.

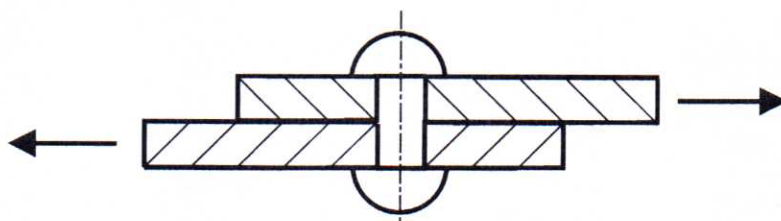


Рис. 1.2.3.

При сдвиге внешней нагрузке противостоят только диагональные межатомные связи, работающие на растяжение-сжатие.

Деформация чистого сдвига заключается в изменении прямых углов. Нагружение, например, тонкого листа сдвигающими усилиями по вертикальным кромкам при достижении критических усилий сдвига может привести к потере устойчивости при сдвиге – гофрированию. Причиной разрушения конструкции являются появляющиеся и развивающиеся в процессе эксплуатации трещины, которые возникают из-за несовершенства атомно-кристаллической пространственной решетки.

1.2.5 Кручение

Схема нагружения кручением показана на рис. 1.2.4. Внешние силы, образующие момент относительно оси элемента конструкции, вызывают его деформацию, которая заключается в плоском повороте поперечных сечений друг относительно друга. Продольная линия, нанесенная на поверхность элемента конструкции, нагруженной кручением, принимает форму винтовой линии.

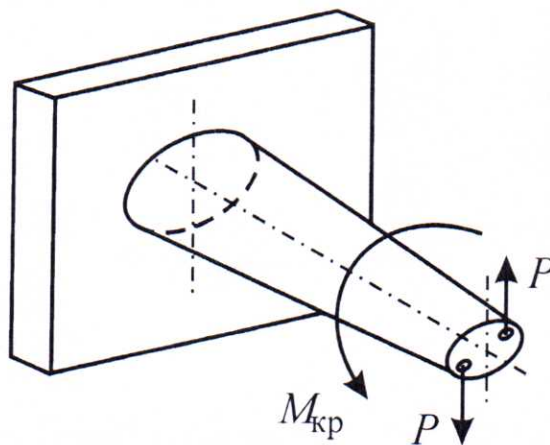


Рис. 1.2.4.

Наиболее рациональным конструктивным элементом, предназначенным для восприятия кручения, является тонкостенная оболочка (см. рис.

1.2.2 в). Но и такая конструкция, нагруженная кручением, может потерять устойчивость с образованием равномерно расположенных в окружном направлении вмятин, идущих по винтовым линиям. Поэтому тонкостенные оболочки, работающие на кручение, нуждаются в подкреплении в направлении возможной потери устойчивости.

1.2.6 Изгиб

Некоторые возможные схемы нагружения изгибом показана на рис. 1.2.5. Внешние силы при этом вызывают деформации, которые искривляют продольную ось балки. Выпуклая сторона балки растянута, вогнутая – сжата. Зоны растяжения и сжатия разделены нейтральным слоем, длина которого при изгибе остается постоянной. Поэтому применение балок прямоугольного сечения для восприятия изгиба является нерациональным, так как средний (нерастянутый) слой будет недогружен. Для восприятия изгиба применяют конструкции, в которых зоны, воспринимающие растяжение и сжатие имеют большую площадь, а ненагруженные зоны - меньшую.

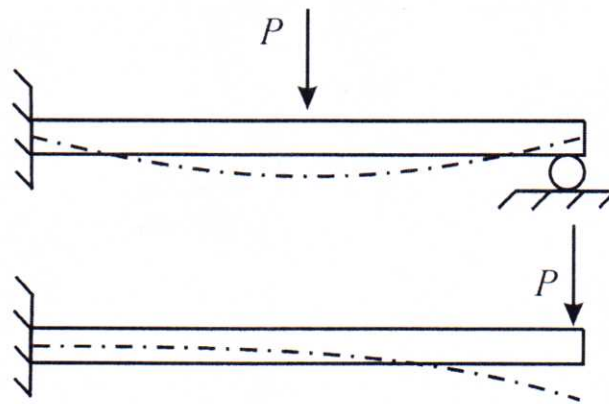


Рис. 1.2.5.

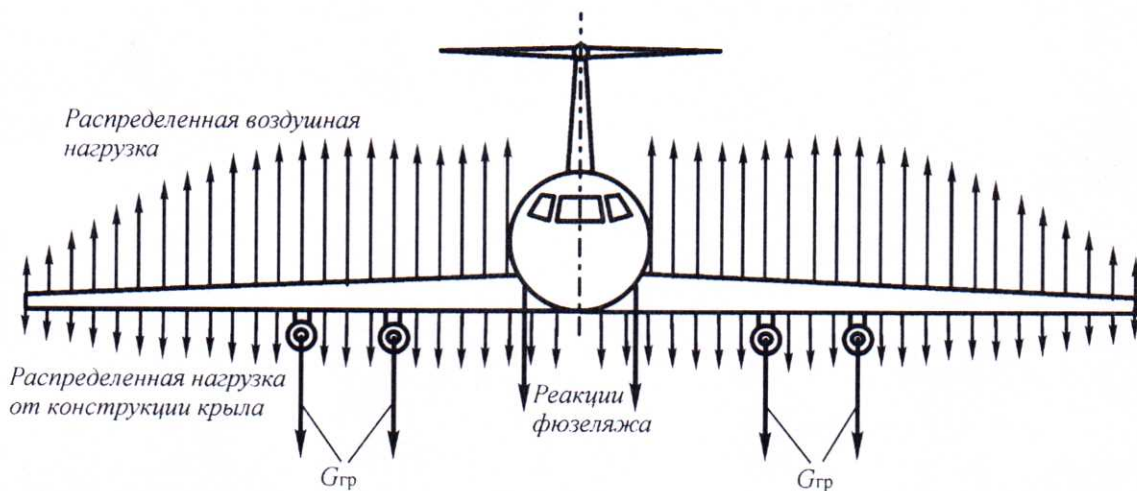


Рис. 1.2.6.

В технике широко распространен изгиб элементов конструкции, вызванный приложением к ним сосредоточенной силы или распределенной на-

грузки. На рис. 1.2.6 показаны нагрузки, действующие на крыло самолета. Под действием этих нагрузок крыло будет деформироваться, а в сечениях крыла возникнут ответные уравнивающие реакции, препятствующие недопустимым деформациям конструкции.

Различные внешние нагрузки, одновременно действующие на ЛА в различных плоскостях, стремятся деформировать конструкцию и создают в ней весь спектр внутренних сил. Под действием нагрузок на рис. 1.2.6., а также силы тяги двигателей в любом произвольном сечении крыла возникнут следующие внутренние силовые факторы: перерезывающая сила Q , изгибающий момент $M_{изг}$ и крутящий момент $M_{кр}$, которые будут уравнивать условно отсеченную часть крыла (рис. 1.2.7).

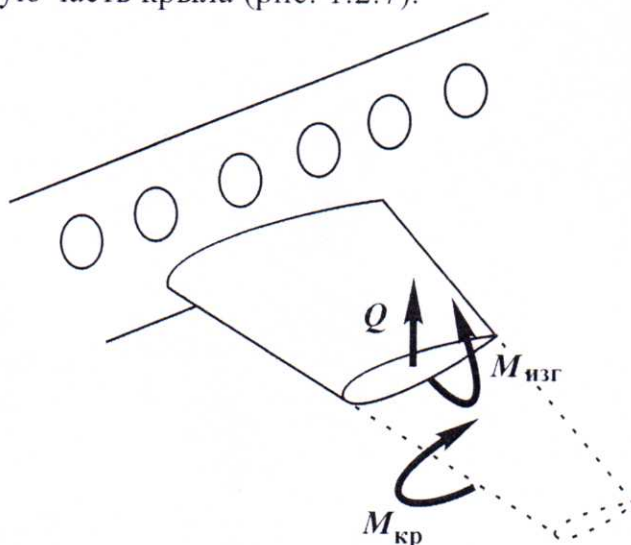


Рис. 1.2.7.

1.3 Конструктивные элементы планера самолета

Основой конструкции современных самолетов являются подкрепленные тонкостенные оболочки, воспринимающие различные внешние нагрузки и уравновешенные внутренними силовыми факторами (перерезывающие силы, крутящие и изгибающие моменты). Применение тонкостенных оболочек, подкрепленных продольными и поперечными силовыми элементами, позволяет рационально использовать внутренние объемы и обеспечивает высокие прочность и жесткость конструкции при минимальной массе.

Перераспределение давления воздуха на поверхности ЛА в полете приводит к деформированию его обшивки, что отрицательно сказывается на аэродинамических и других характеристиках ЛА. Для того, чтобы деформации обшивки не принимали недопустимых значений, она подкрепляется внутренним силовым набором.

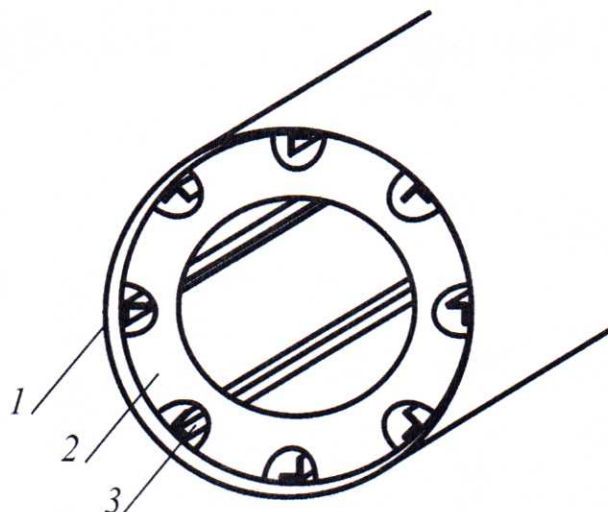


Рис. 1.3.1.

На рисунках 1.3.1 и 1.3.2 представлены конструкции фюзеляжа и крыла ЛА, состоящие из каркаса и обшивки. Конструкция фюзеляжа (рис. 1.3.1) состоит из *обшивки 1*, поперечных силовых элементов – *шпангоутов 2* и продольных силовых элементов – *стрингеров 3*; конструкция крыла состоит из *обшивки 1*, поперечных силовых элементов *нервюр 4*, продольных силовых элементов *лонжеронов 3* и *стрингеров 2*. Элементы поперечного силового набора помимо восприятия нагрузок придают заданную форму поперечному сечению.

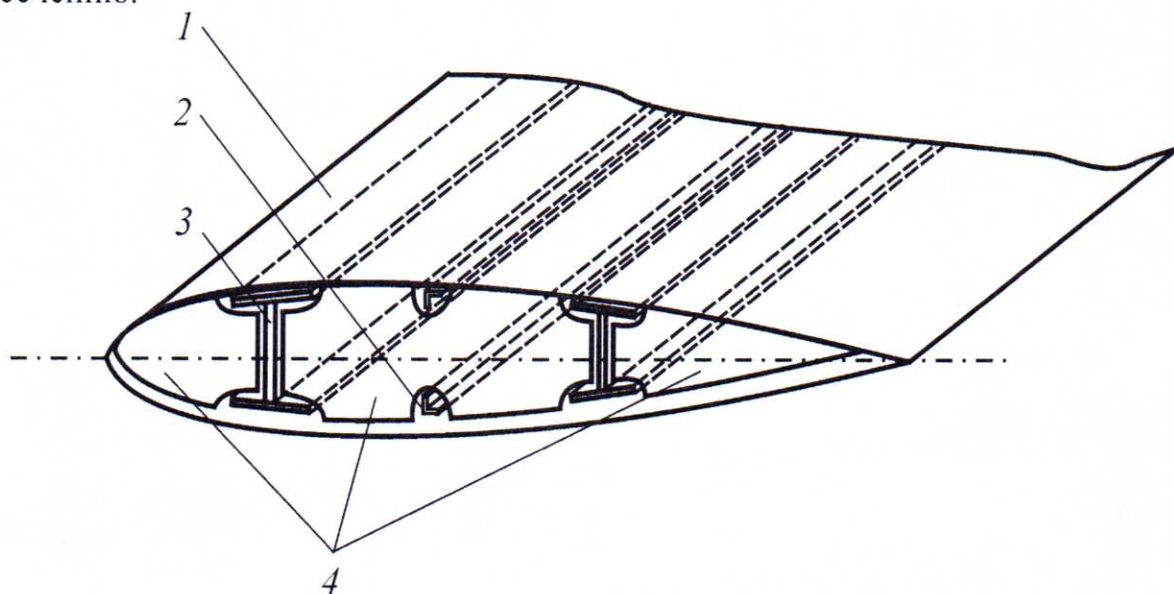


Рис. 1.3.2.

Стрингеры предназначены для подкрепления обшивки и восприятия местных нагрузок. Они могут иметь различную форму поперечного сечения и выполняются в виде штампованных или прессованных профилей. На рисунке 1.3.3 схематично изображены некоторые типовые профили стрингеров.

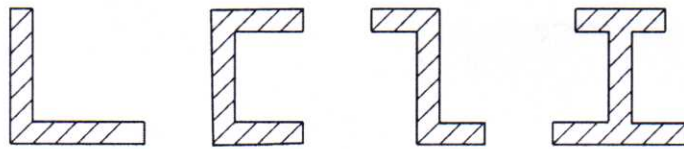


Рис. 1.3.3.

Лонжероны – это продольные балки, воспринимающие изгибающий момент и поперечную силу, иногда частично и крутящий момент. Лонжероны могут быть составными и монолитными. Конструкция составного лонжерона представлена на рис. 1.3.4. Составной лонжерон состоит из верхнего 1 и нижнего 2 поясов, стенки 3 и подкрепляющих стенку стоек 4. Изгибающий момент воспринимается поясами лонжеронов, которые при этом растягиваются и сжимаются, а поперечная сила воспринимается стенкой, которая работает на сдвиг.

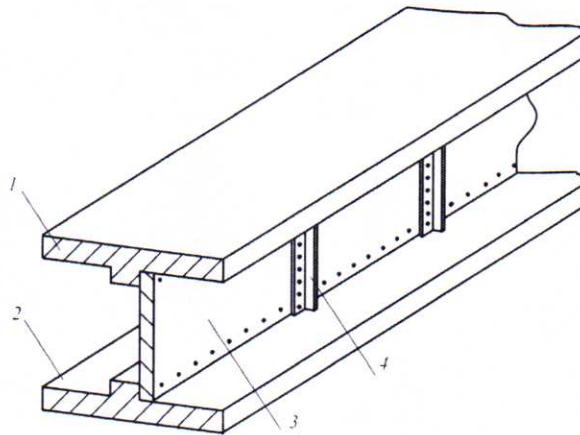


Рис. 1.3.4.

Пояса лонжеронов выполняются из высокопрочных сталей или алюминиевых сплавов в виде толстостенных прессованных профилей.

Нервюры по своему назначению и конструкции делятся на нормальные и усиленные. Нормальные нервюры сохраняют форму профиля и передают местные воздушные нагрузки от обшивки на лонжероны (рис. 1.3.4, 4). Уменьшить массу этих нервюр позволяют так называемые отверстия облегчения. Усиленные нервюры служат для восприятия сосредоточенных сил и моментов, от крепящихся к крылу двигателей, стоек шасси и т.д., и передачи их на лонжероны и обшивку. Эти нервюры имеют большую площадь поперечного сечения, пояса из прессованных профилей и подкрепленные стойками глухие стенки.

Шпангоуты фюзеляжа (рис. 1.3.1, 2) выполняют ту же функцию, что и нервюры в крыле и так же подразделяются на нормальные (придают заданную форму фюзеляжу и подкрепляют обшивку и стрингеры) и усиленные (воспринимают сосредоточенные силы от крыла, оперения, шасси и т.д.).

Обшивка и в фюзеляже, и в крыле придает конструкции обтекаемую внешнюю форму, а также защищает экипаж, пассажиров, грузы и оборудования от воздействия набегающего потока воздуха. Обшивка воспринимает внешнюю аэродинамическую нагрузку и передает ее на элементы продольного и поперечного силового набора, работая на сдвиг от крутящего момента и совместно со стрингерами на растяжение-сжатие от изгибающего момента. Обшивки чаще всего выполняются из листов дюралюминия, иногда стали или титановых сплавов (для самолетов с большой сверхзвуковой скоростью). Толщина обшивки может колебаться в пределах от 0,5 до 10 и более миллиметров. Листы обшивки соединяют между собой встык или внахлестку при помощи клепаных, сварных или клеевых швов.

2. ОСНОВНЫЕ ЧАСТИ ПЛАНЕРА САМОЛЕТА

2.1 Крыло

Основное назначение крыла – создание подъемной силы, необходимой для всех эксплуатационных режимов полета, при возможно меньшей затрате тяги двигательной установки. Кроме того, оно обеспечивает поперечную устойчивость самолета и может быть использовано для размещения силовой установки, шасси, топлива, оборудования и т.д. На крыле располагаются средства механизации (предкрылки, закрылки) и рули крена (элероны). Наряду с горизонтальным и вертикальным оперением крыло относится к *несущим* частям конструкции самолета.

Крыло является важнейшей частью конструкции ЛА, от его формы, размеров и расположения в большой степени зависят летно-технические характеристики ЛА.

На долю крыла приходится значительная часть массы ЛА. Для дозвуковых самолетов:

$$m_{\text{кр}} = (0,07 \dots 0,16) m_0 = (0,35 \dots 0,45) m_{\text{кон}}, \text{ где}$$

$m_{\text{кр}}$ – масса крыла,

m_0 – взлетная масса ЛА,

$m_{\text{кон}}$ – масса конструкции ЛА.

К крылу предъявляется ряд аэродинамических, компоновочных, прочностных, эксплуатационных и технологических требований. Например, малое лобовое сопротивление и высокое аэродинамическое качество – это аэродинамические требования; возможность размещения на крыле грузов, агрегатов и средств механизации при незначительном увеличении сопротивления крыла – это компоновочное требование и т.д.

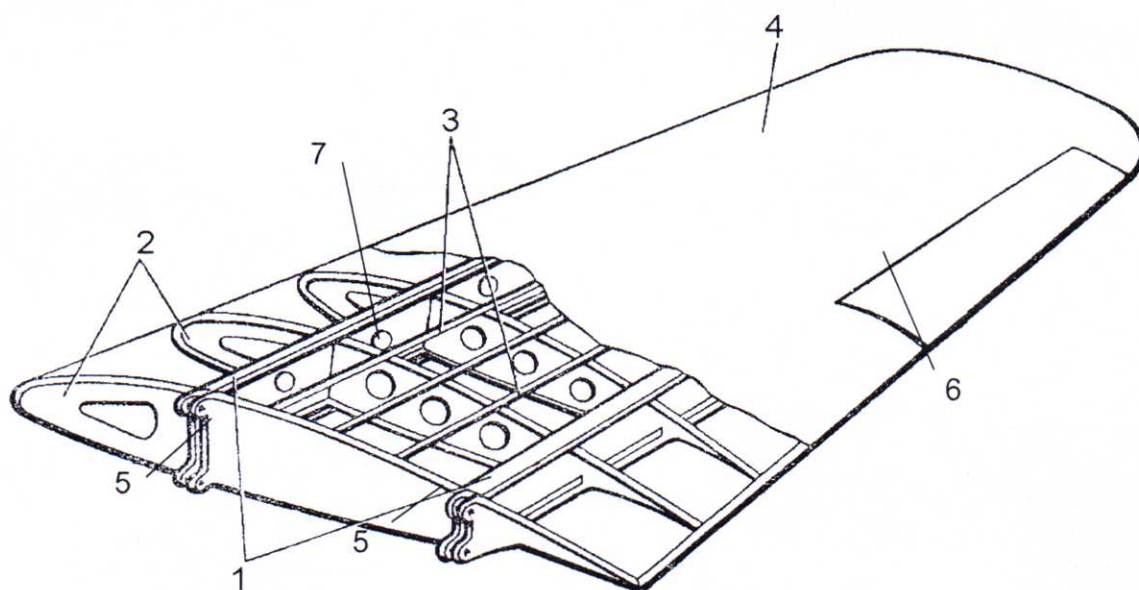


Рис. 2.1.1.

На рис. 2.1.1 представлена простейшая конструкция крыла. Рассмотрим ее подробнее. Тонкая обшивка 4 подкреплена элементами продольного силового набора стрингерами 3 и поперечного набора – нервюрами 2. В передней части рисунка находится усиленная бортовая нервюра, которая через моментные узлы 5 передает нагрузки на фюзеляж. Усиленные нервюры установлены также в местах навески элерона 6. Нормальные нервюры имеют отверстия облегчения 7. Лонжероны 1 воспринимают поперечную силу стенкой (рис. 1.3.4, 3), работающей на сдвиг, и изгибающий момент поясами (рис. 1.3.4, 1, 2), работающими на растяжение-сжатие. Нагрузка на лонжероны распределяется пропорционально их жесткости, таким образом в данной конструкции более нагруженным является передний лонжерон, как более мощный. Лонжероны, не имеющие мощных поясов, называются *стенками*.

2.1.1 Основные конструктивно-силовые схемы крыльев

Совокупность элементов, служащих для восприятия сил и моментов, действующих в сечениях крыла, составляют *основную силовую схему* крыла. Другие элементы, служащие для передачи местной нагрузки на элементы основной силовой схемы, дополняют ее и образуют вместе с ней полную силовую схему крыла, или просто *силовую схему* крыла.

Изгибающий момент является основным силовым фактором в поперечных сечениях крыла, на восприятие которого затрачивается до 50% массы крыла. В зависимости от степени участия обшивки, стрингеров и поясов лонжеронов в восприятии изгибающего момента крылья можно разделить на кессонные и лонжеронные.

Крыло, в котором изгибающий момент воспринимается, в основном, поясами лонжеронов, называется *лонжеронным*. В таком крыле стрингеры –

слабые, обшивка – тонкая. Лонжеронные крылья могут иметь один, два или более лонжеронов.

Крыло, в котором изгибающий момент воспринимается, в основном, обшивкой совместно с подкрепляющими ее стрингерами, называется *кессонным* или *моноблочным*. В таких крыльях толстая обшивка, развитые стрингеры и слабые лонжероны (стенки). Такие крылья наиболее полно отвечают всем современным требованиям к конструкции крыла, обладают лучшими весовыми и эксплуатационными характеристиками (большей жесткостью, живучестью).

2.2 Фюзеляж

Фюзеляж предназначен для размещения коммерческой нагрузки (пассажиры, груз, багаж), экипажа и оборудования. В нем также могут располагаться топливо, шасси, двигатели. Фюзеляж является строительной основой конструкции и связывает в единое целое все части самолета (крыло, оперение, шасси).

Масса фюзеляжа $m_{\text{ф}} = (0,08 \dots 0,15) m_0$, это составляет 30 – 40% массы конструкции фюзеляжа.

К фюзеляжу предъявляется ряд требований:

- компоновочные: необходимость рационального использования внутренних объемов, компактного размещения грузов (ближе к центру масс);
- аэродинамические: обеспечение минимального аэродинамического сопротивления;
- по безопасности и комфорту пассажиров и экипажа: обеспечение защиты от внешней среды и нормальных жизненных условий во время полета и на стоянке и др.

На рис. 2.2.1 приведен пример простейшей конструкции фюзеляжа. Стрингеры 2 подкрепляют обшивку 4 фюзеляжа в продольном, а нормальные шпангоуты 5 в поперечном направлении, обеспечивая заданную форму его обводов. Усиленные шпангоуты 3 устанавливаются в конструкцию фюзеляжа в местах соединения фюзеляжа с крылом, горизонтальным и вертикальным оперением, а также в тех местах, где к конструкции прикладываются большие сосредоточенные силы (от шасси, двигателей и т.д.). Усиленные стрингеры 1 также предназначены для компенсации сосредоточенных нагрузок, приложенных к фюзеляжу.

2.2.1 Конструктивно-силовые схемы фюзеляжей

Рассмотренный выше фюзеляж, выполненный в виде тонкостенной замкнутой оболочки – пространственной балки – относится к типу *балочных фюзеляжей*. Эти фюзеляжи имеют различные конструктивно-силовые схемы, которые в силу присущих им достоинств (высокая прочность и жесткость при минимальных затратах массы, рациональное использование внутренних объемов, возможность получения наивыгоднейших аэродинамических форм и гладкой поверхности и т.д.), получили широкое распространение в отличие от фюзеляжей *ферменного* типа.

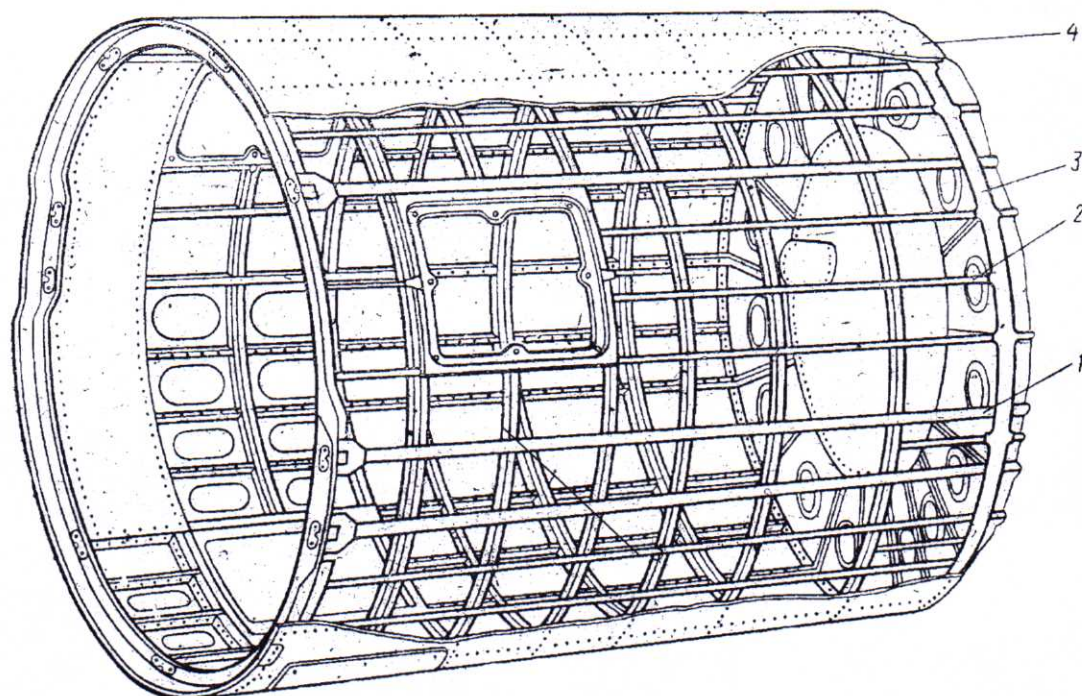


Рис. 2.2.1.

Фюзеляжи ферменной конструкции представляют собой пространственную ферму (примером ферменной конструкции служит, например, опора ЛЭП), состоящую из верхней, нижней и двух боковых ферм. Такие конструкции применялись на самолетах в 20-е и 30-е, реже в 40-е годы прошлого века. В настоящее время их можно встретить на небольших самолетах, летающих на малых скоростях. Основным недостатком таких конструкций является невозможность рационального использования внутренних объемов фюзеляжа, так как они заняты поперечными элементами самой фермы (раскосами, расчалками). Кроме того, совокупная масса фермы и всех связанных с ней надстроек и узлов крепления не может конкурировать с массой балочного фюзеляжа.

Балочные фюзеляжи состоят из тонкостенной работающей замкнутой оболочки и подкрепляющего ее каркаса. Элементы, составляющие каркас, определяют тип балочного фюзеляжа.

В *балочно-лонжеронном* фюзеляже тонкая обшивка, подкрепленная стрингерами и шпангоуты, работает только на сдвиг, воспринимая крутящий момент и перерезывающую силу. Основными силовыми элементами являются мощные лонжероны, воспринимающие изгибающий момент.

В *балочно-стрингерном* фюзеляже изгибающий момент воспринимается растяжением-сжатием сводов несущей обшивки, подкрепленной стрингерами и шпангоутами. Шаг стрингеров и шпангоутов меньше, чем в балочно-лонжеронном фюзеляже.

Балочно-обшивочные фюзеляжи состоят из обшивки, подкрепленной набором нормальных и усиленных шпангоутов. Обшивка воспринимает все виды нагрузок и имеет большую толщину, что приводит к увеличению массы конструкции фюзеляжа в целом.

2.3 Оперение

Оперение – это несущие поверхности, предназначенные для создания устойчивости, управляемости и балансировки самолета. Оперение делится на горизонтальное и вертикальное (рис. 2.3.1) и состоит из неподвижных и подвижных частей. Неподвижная часть горизонтального оперения называется стабилизатор 2, подвижная - руль высоты 4; неподвижная часть вертикального оперения называется киль 1, подвижная – руль направления 3. Рули служат для создания управляющих моментов относительно центральных осей самолета.

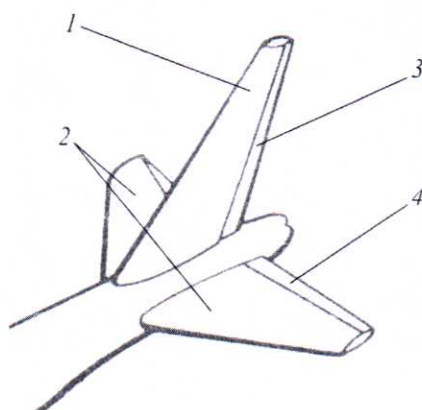


Рис. 2.3.1.

Масса оперения $m_{оп} = (0,015...0,025)m_0$.

Среди основных требований, предъявляемых к оперению, можно выделить:

- размеры и расположение оперения должны обеспечивать его максимальную эффективность на всех эксплуатационных режимах полета при наименьшей массе;
- недопущение резких изменений устойчивости и управляемости;
- вынос оперения из зоны действия струй, срывающихся с крыла и из двигательной установки.

Нагрузки на вертикальное и горизонтальное оперение аналогичны нагрузкам на крыло: распределенные аэродинамические и массовые силы. Сосредоточенные силы приложены к килю и стабилизатору в местах навески рулей.

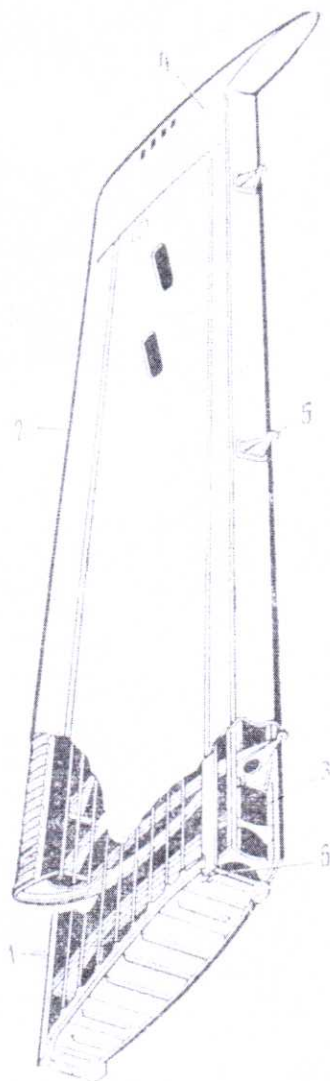


Рис. 2.3.2

По конструкции киль и стабилизатор подобны. Одинаковы по конструкции также рули высоты и рули направления. Каркас оперения на современных ЛА металлический, обшивка киля и стабилизатора – дюралюминиевая.

Киль и стабилизатор на небольших самолетах делают чаще всего двухлонжеронными, на тяжелых самолетах неподвижные части оперения – моноблочные с работающей обшивкой. Основные элементы силового набора по конструкции такие же, как у крыла, и так же работают: изгиб воспринимается поясами лонжеронов, стрингерами и частично обшивкой, поперечная сила – стенками лонжеронов, кручение – замкнутым контуром. Стабилизатор и киль крепят к фюзеляжу при помощи узлов на лонжеронах и шпангоутах.

На рис. 2.3.2 показана конструкция киля: 1 – передний лонжерон, 2 – обшивка, 3 – задний лонжерон, 4 – концевой обтекатель, 5 – узел навески руля направления, 6 – нервюра.

Рули и элероны чаще всего выполняются однолонжеронными с набором стрингеров и нервюр. Для лучшего использования обшивки для восприятия изгибающего момента и сохранения формы и профиля применяют рули с пенопластовым или сотовым наполнителем.

Такая конструкция позволяет увеличить жесткость руля и уменьшить его массу.

Принципы действия аэродинамических рулей, в том числе и элеронов, рассмотрены в первой части пособия по курсу «Основы авиации».

2.4 Шасси

Шасси самолета представляет собой систему опор, необходимых для взлета, посадки, передвижения и стоянки самолета на земле, воде и т.п. Конструкция опоры состоит из опорных элементов (колеса, лыжи, поплавки и др.), посредством которых самолет соприкасается с поверхностью места базирования, а также стоек и подкосов, соединяющих опорные элементы с элементами конструкции фюзеляжа или крыла. В конструкцию опор входят также амортизационная система и тормозные устройства.

Основные требования к шасси: